

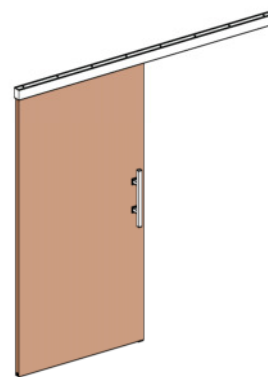
# LSD 1

## Holzschiebetürbeschlag

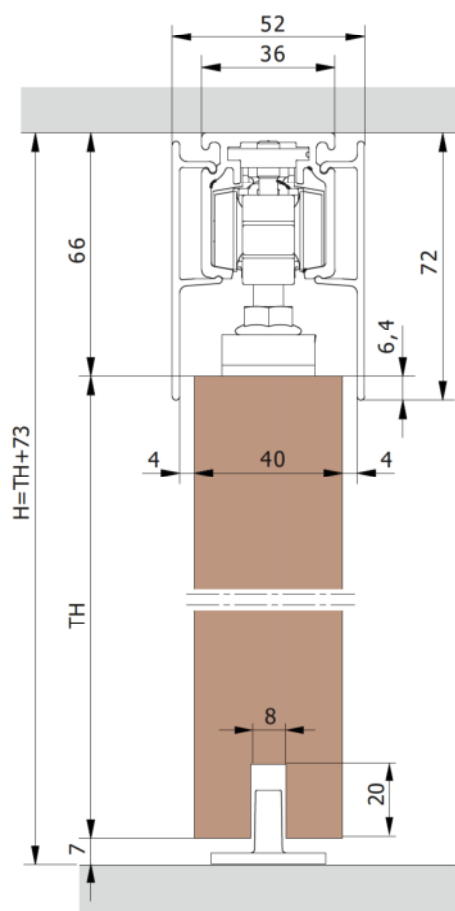
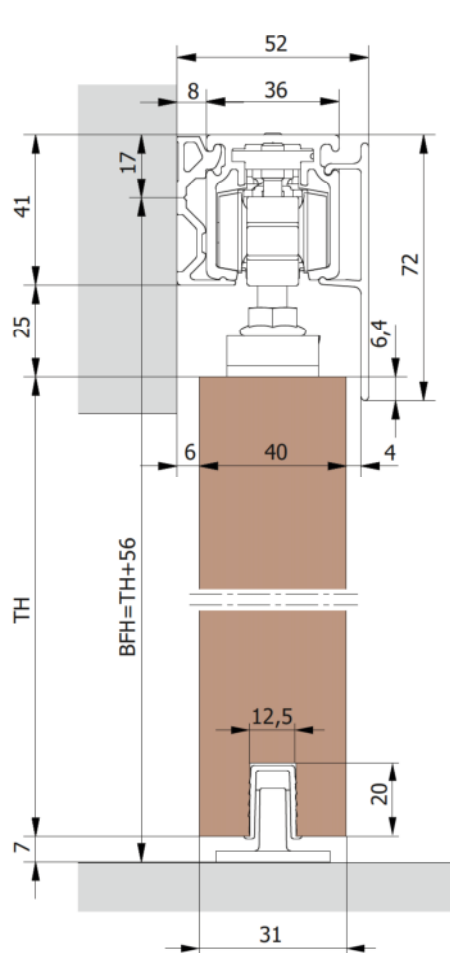


Schiebetürbeschlag für Holztüren  
mit einem max. Türgewicht von:

Montageart	Max. Türgewicht
Wand	80 kg
Decke	120 kg



**i**



## i Wandmontage

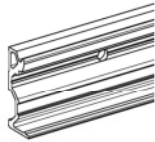
1x

**a**



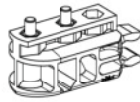
1x

**b**



2x

**c**



2x

**d**



2x

**e**



1x

**f**



1x

**g**



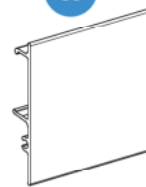
2x

**i**



1x

**h**



## i Deckenmontage

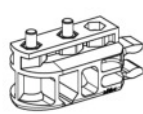
1x

**a**



2x

**c**



2x

**d**



2x

**e**



1x

**f**



1x

**g**



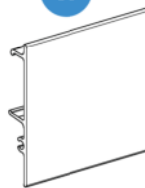
2x

**i**

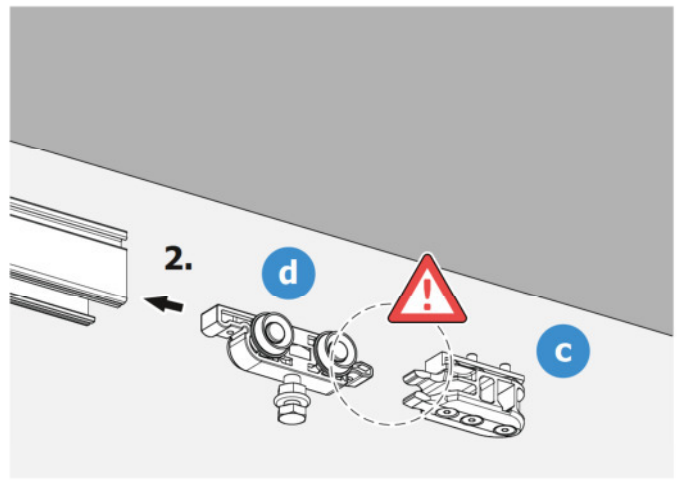
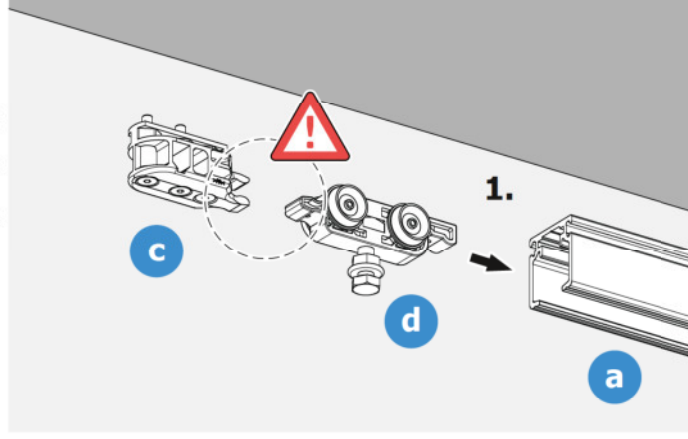


2x

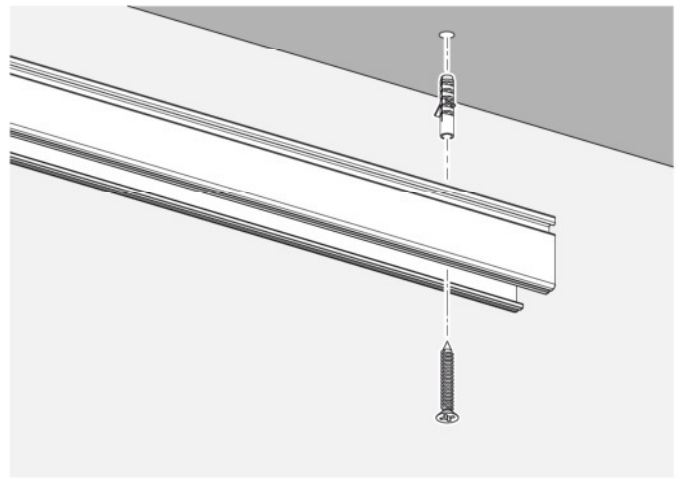
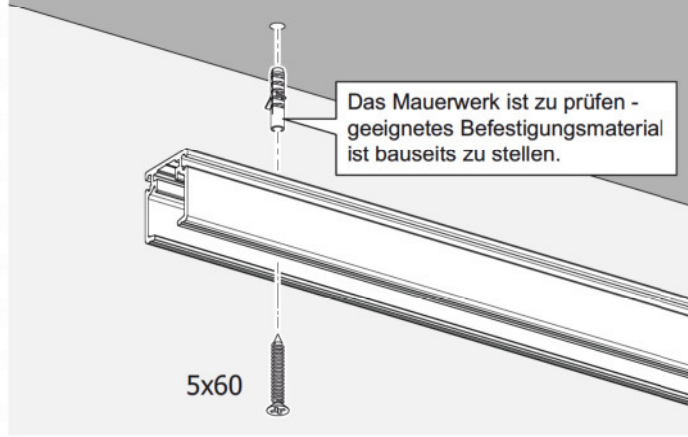
**h**



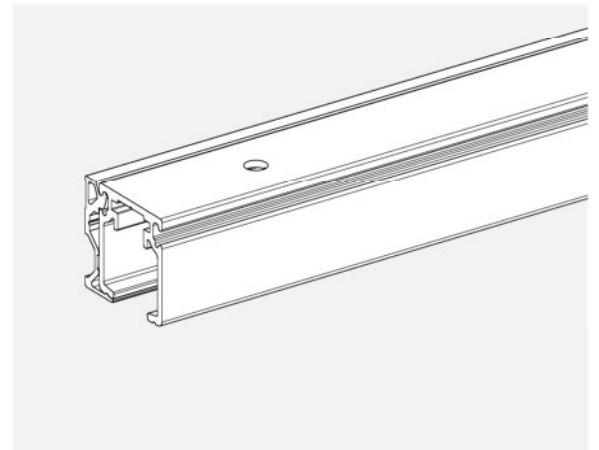
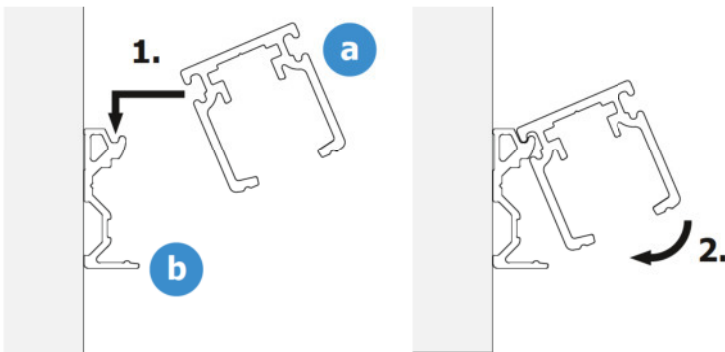
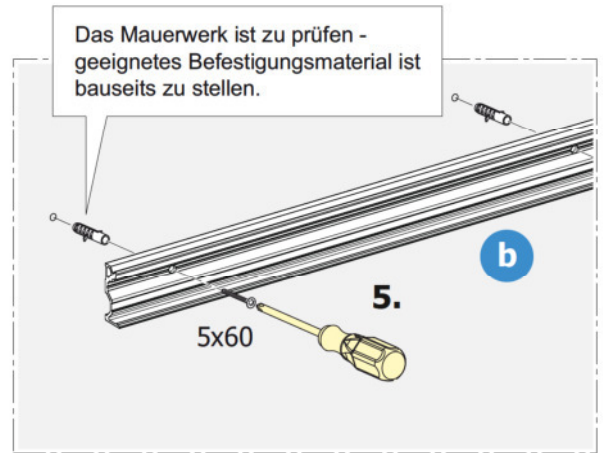
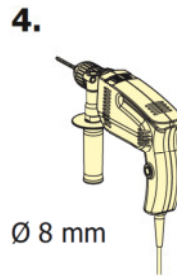
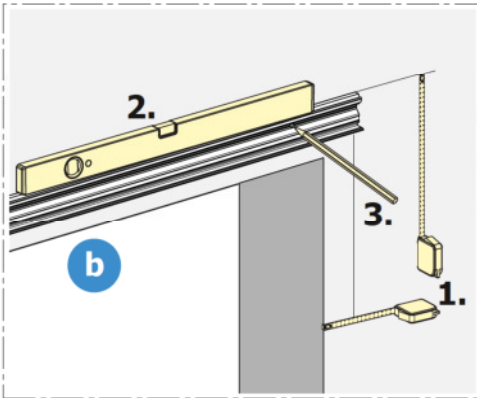
## 1 Deckenmontage



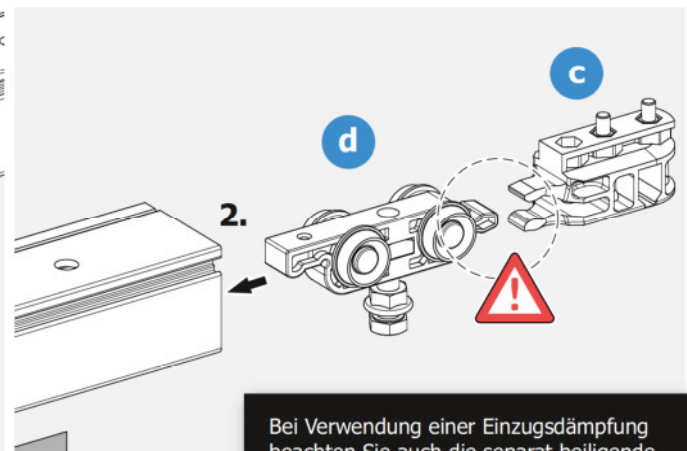
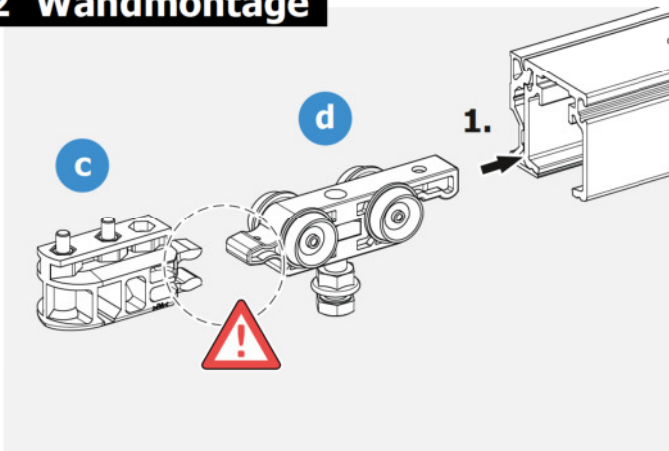
## 2 Deckenmontage



## 1 Wandmontage

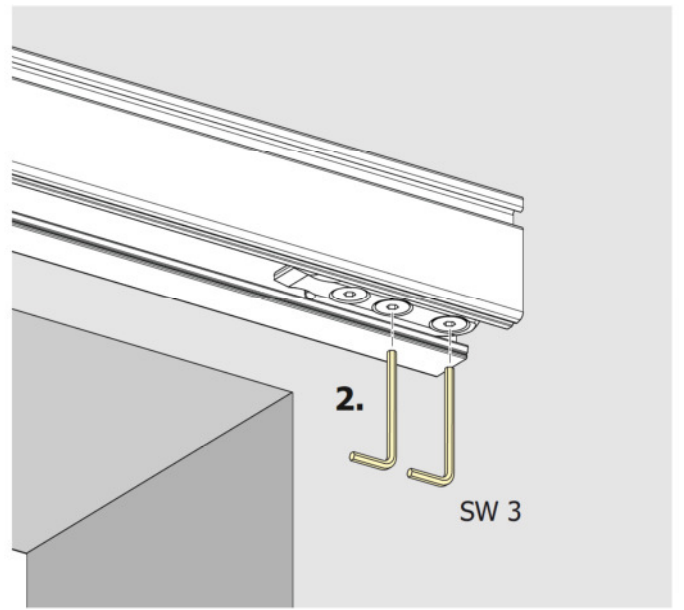
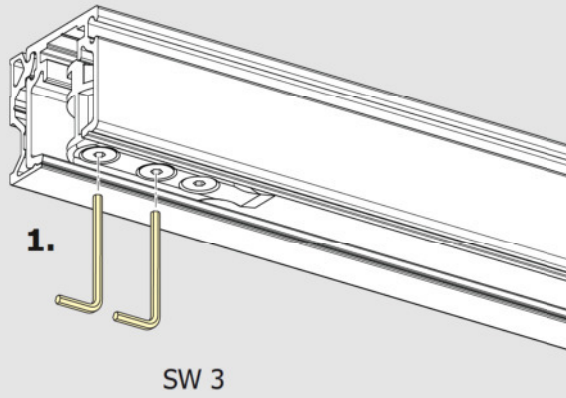


## 2 Wandmontage

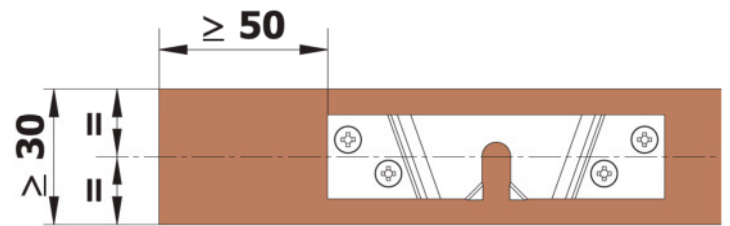
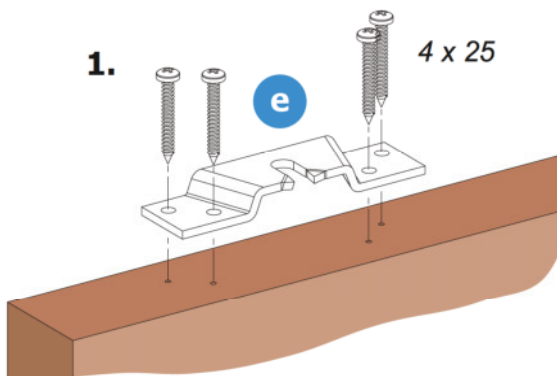


Bei Verwendung einer Einzugsdämpfung beachten Sie auch die separat beiliegende Anleitung für die Dämpfermontage!

**3**

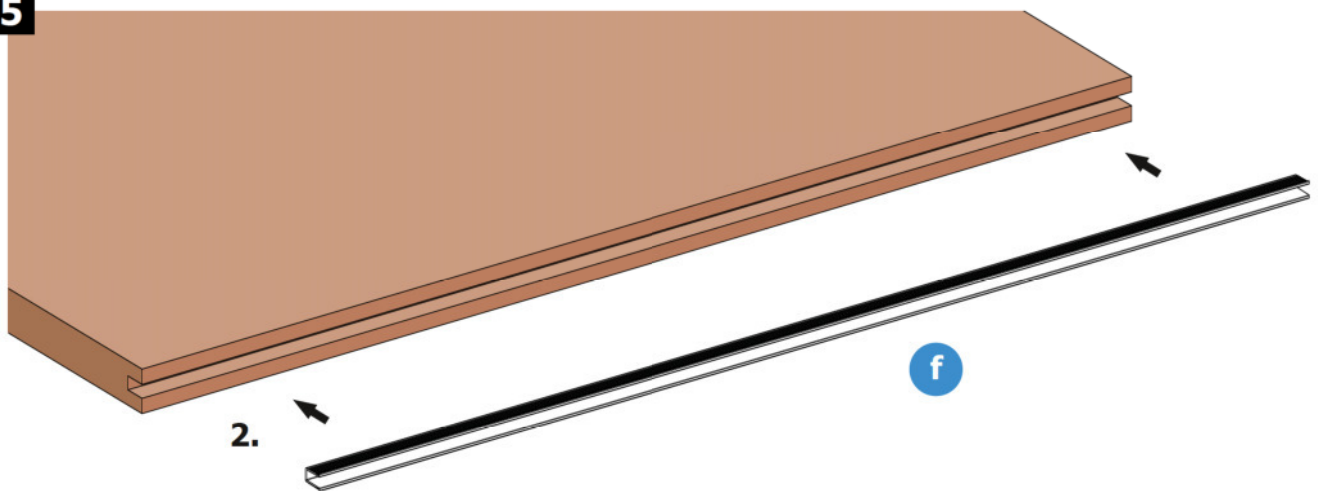


**4**

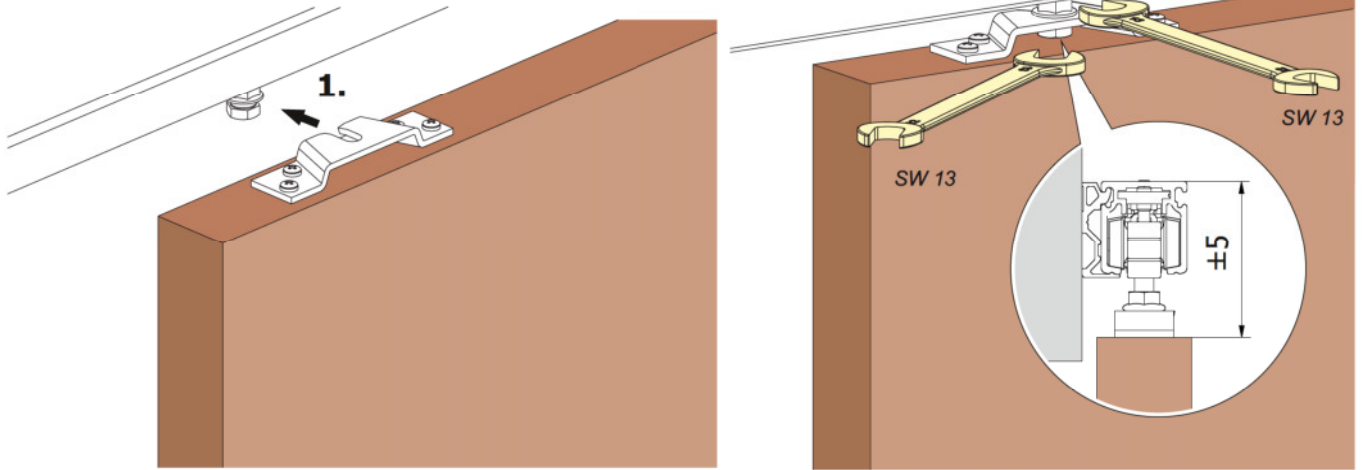


Bei Verwendung einer Einzugsdämpfung beachten Sie auch die separat beiliegende Anleitung für die Dämpfermontage!

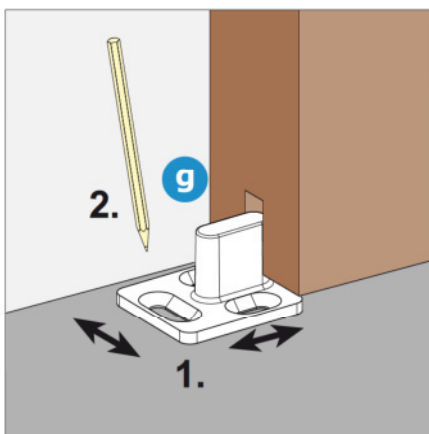
**5**



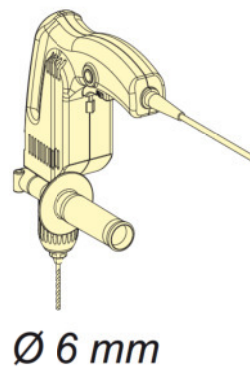
6



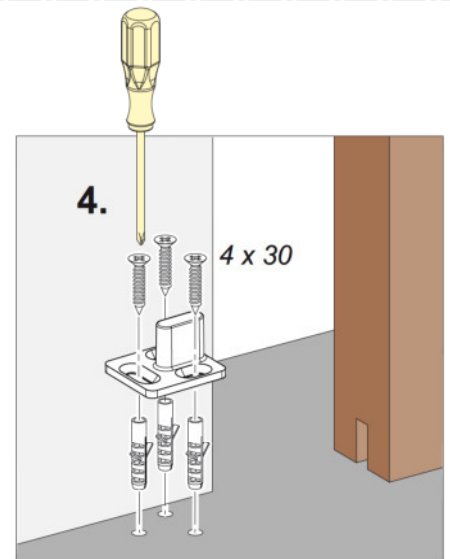
7



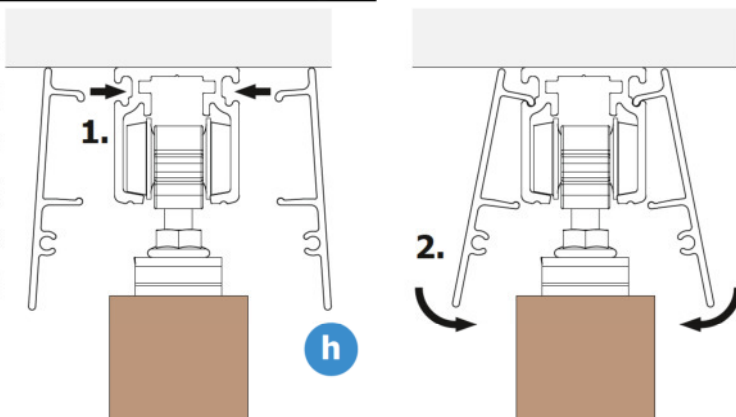
3.



4.

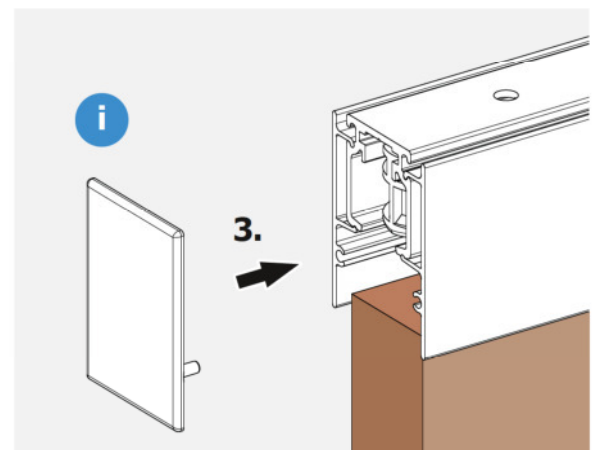


## 8 Deckenmontage

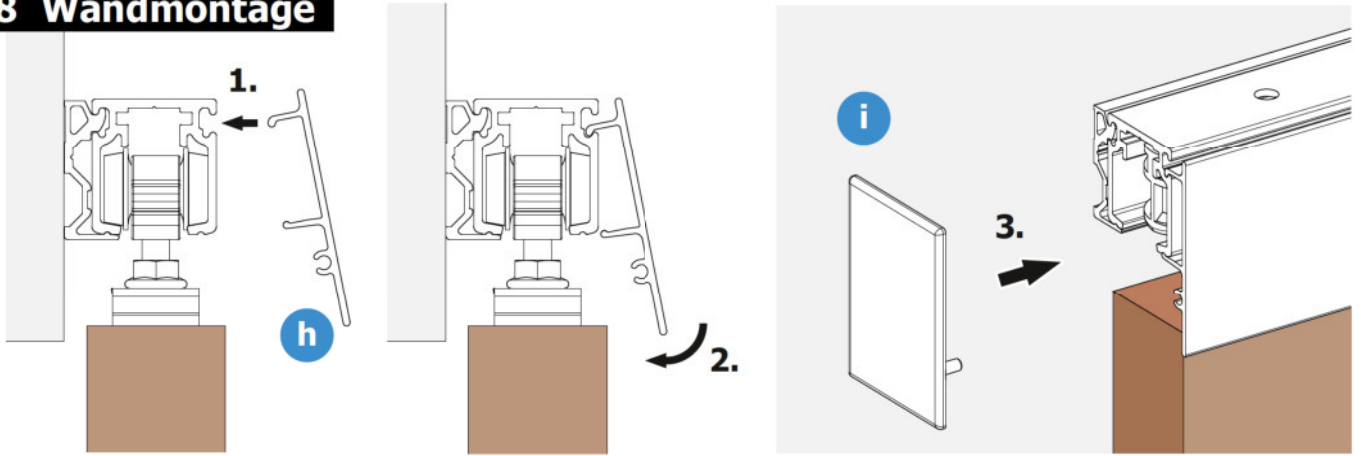


i

3.



## 8 Wandmontage



Piktura Holzbearbeitung GmbH  
Otto-Hahn-Straße 23-25  
33161 Hövelhof

Telefon: 0 52 57 / 97 95 - 0

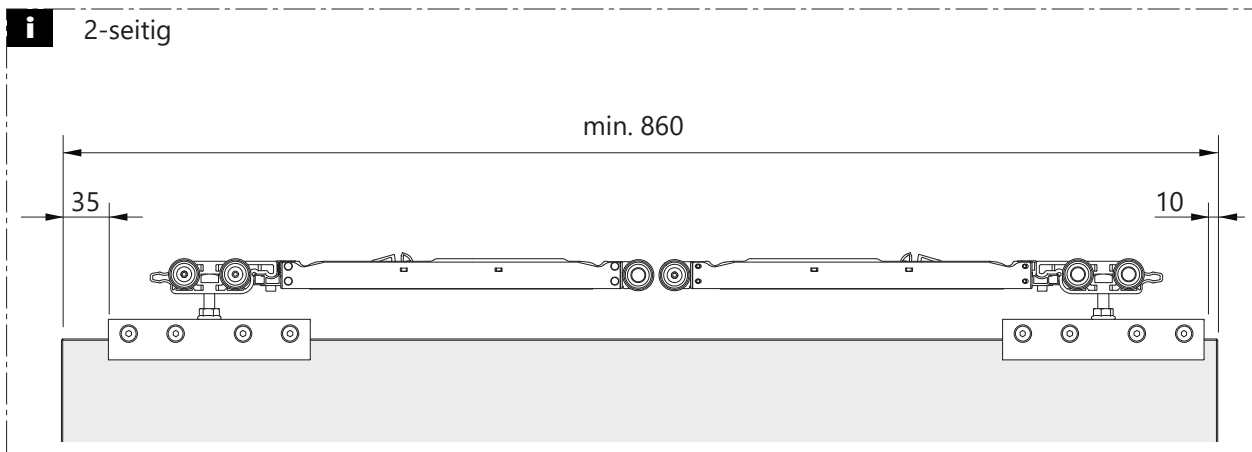
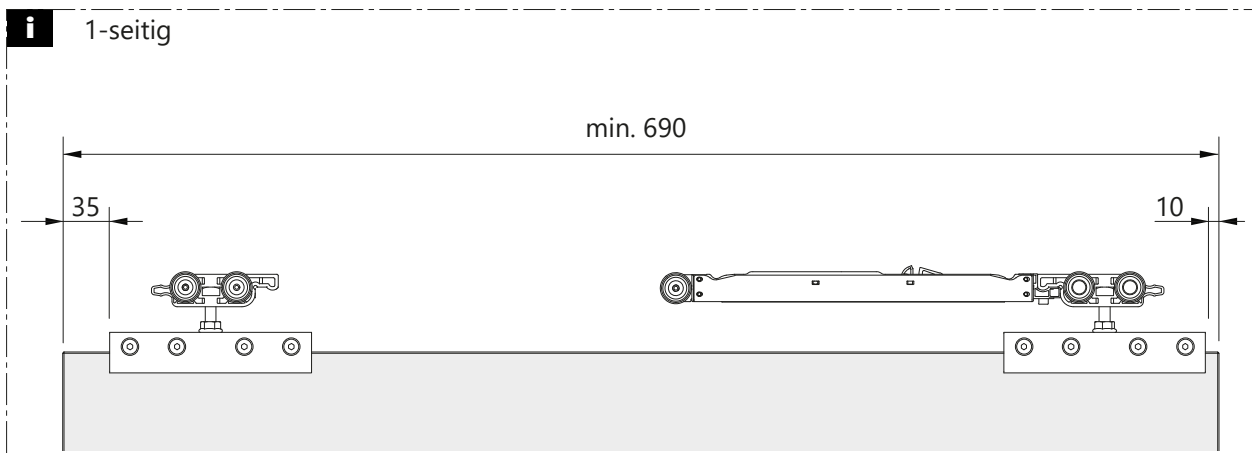
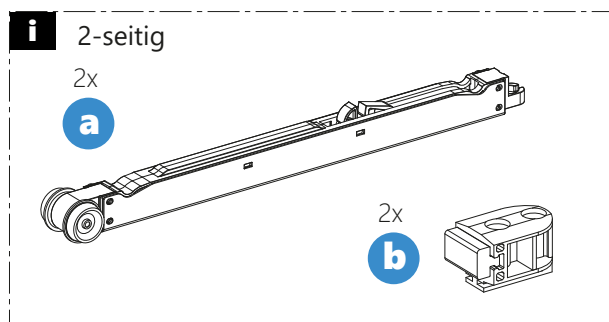
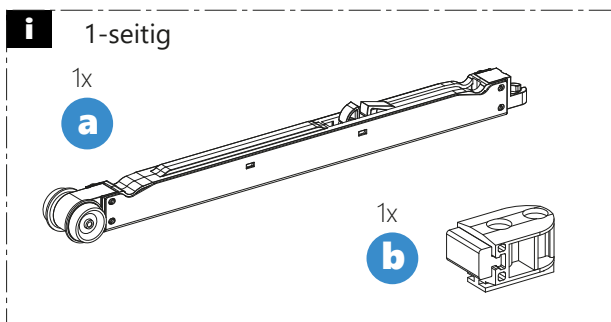
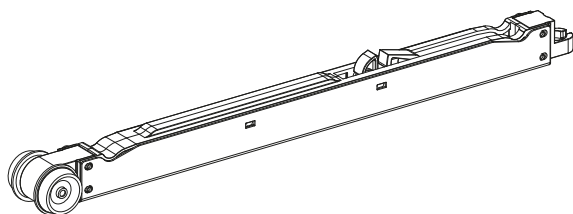
Telefax: 0 52 57 / 97 95 - 25

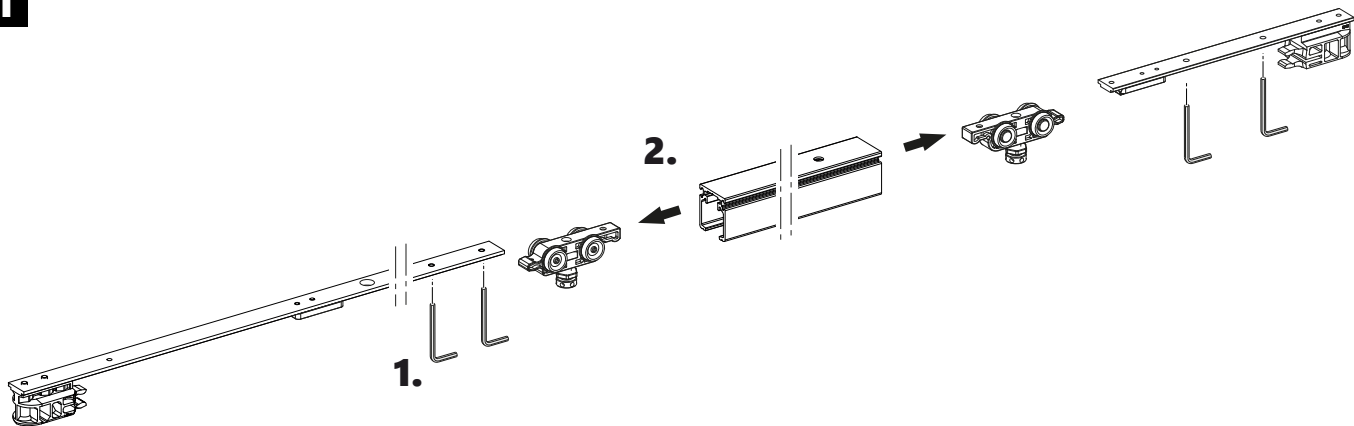
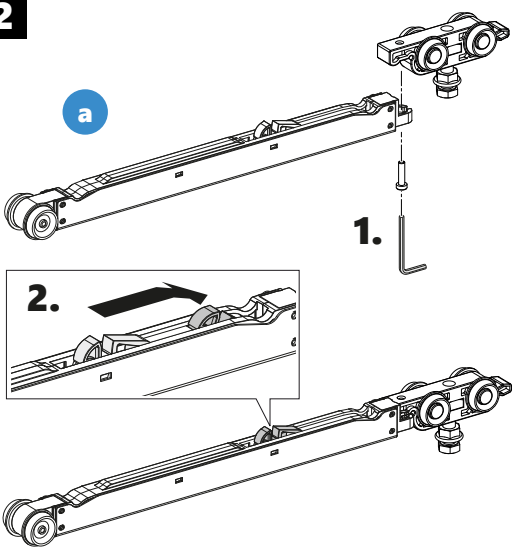
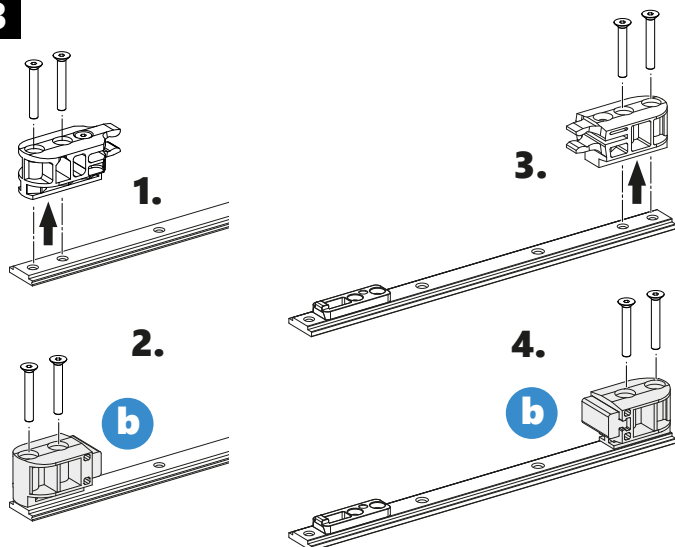
E-mail: [info@piktura.de](mailto:info@piktura.de)

Website: [www.piktura.de](http://www.piktura.de)



# Einzugsdämpfung LSD1 für Glasschiebetüren bis 80 kg



**1****2****3****4**