

0592722_10-2023

Erweiterungsset

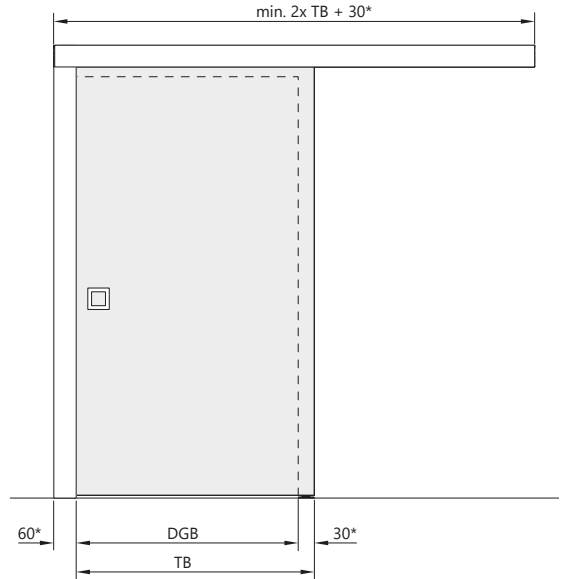
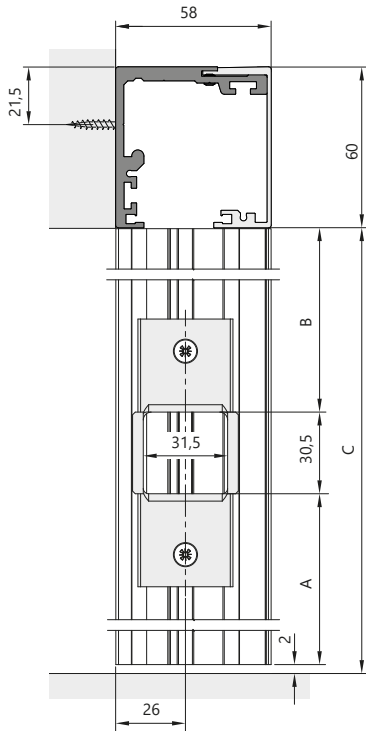
Anschlagkasten für Schiebetürbeschlag LSD 8

- für Holz- und Glastürblätter
- mit höhenverstellbarem Schließblech für Bogenriegelschlösser

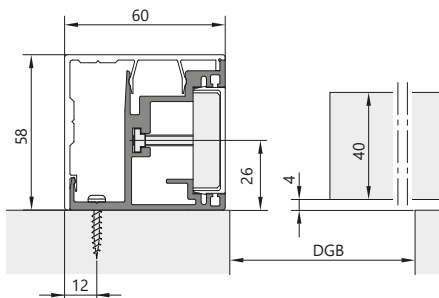
MONTAGEANLEITUNG

Erweiterungsset Anschlagkasten

i Abstände und Maße Holztürblatt



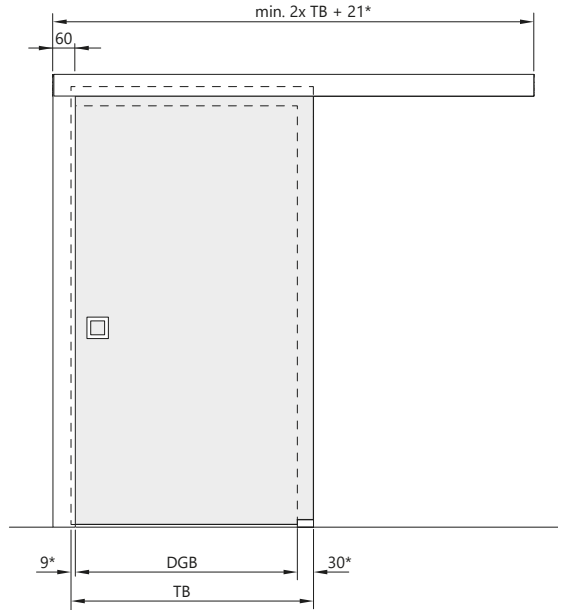
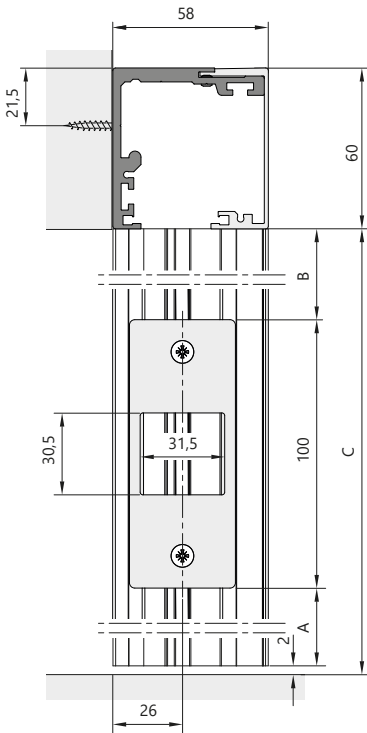
*Abstand gilt nur bei Durchgängen ohne Zarge.



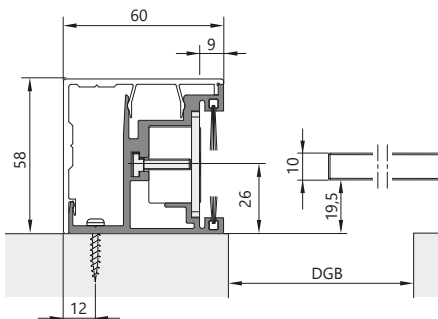
MONTAGEANLEITUNG

Erweiterungsset Anschlagkasten

i Abstände und Maße Glastürblatt



*Abstand gilt nur bei Durchgängen ohne Zarge.

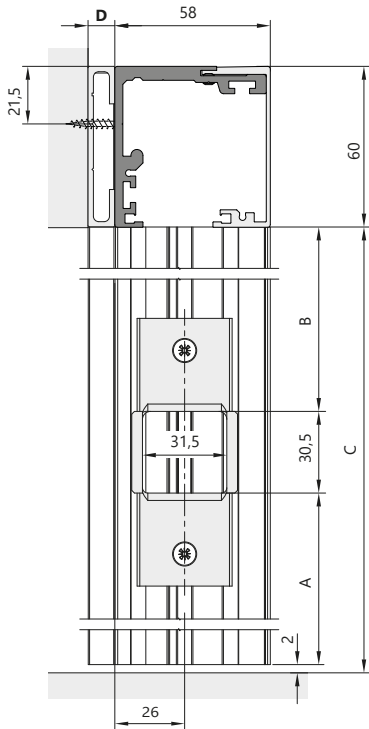


MONTAGEANLEITUNG

Erweiterungsset Anschlagkasten

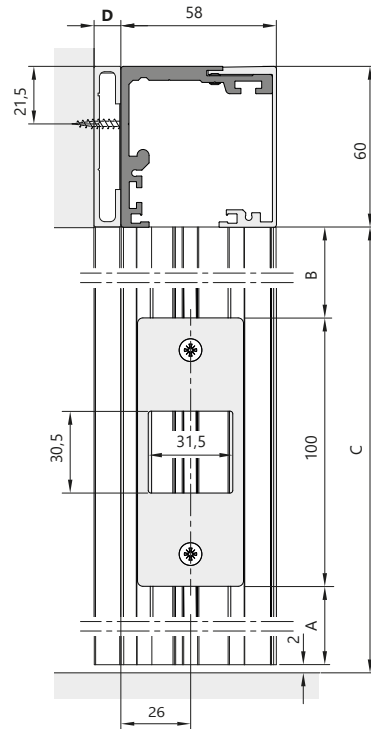
i Abstände und Maße mit optionalem Distanzprofil

Holztürblatt

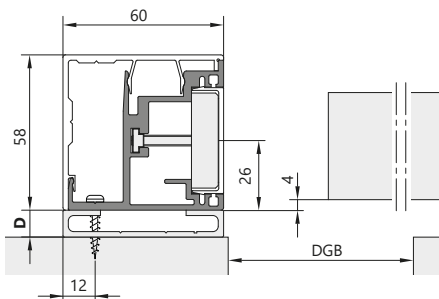


D=10/15/20 mm

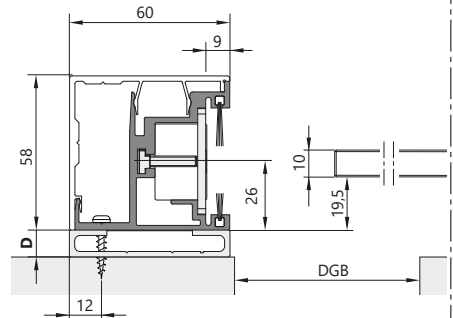
Glastürblatt



D=10/15/20 mm



D=10/15/20 mm



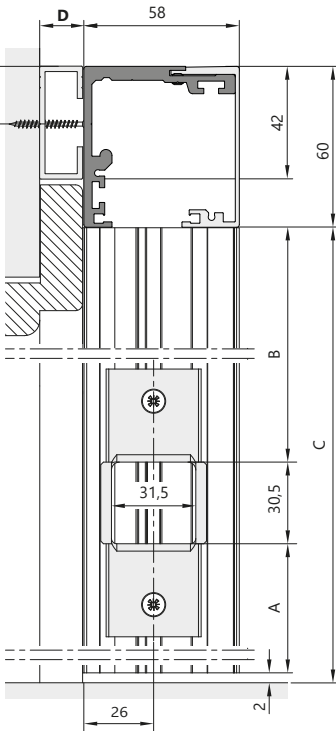
D=10/15/20 mm

MONTAGEANLEITUNG

Erweiterungsset Anschlagkasten

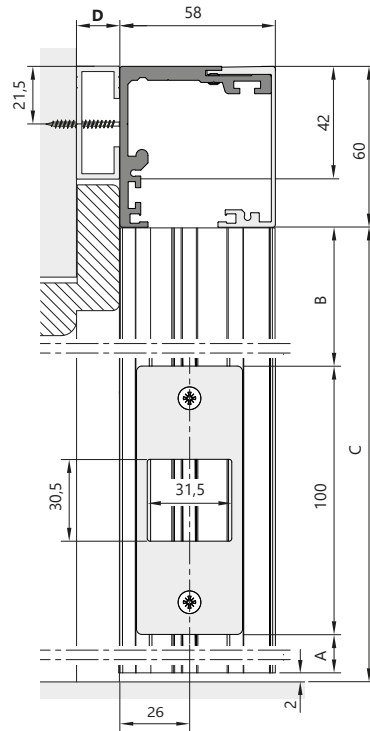
i Abstände und Maße mit optionalen Zargenprofil

Holztürlblatt

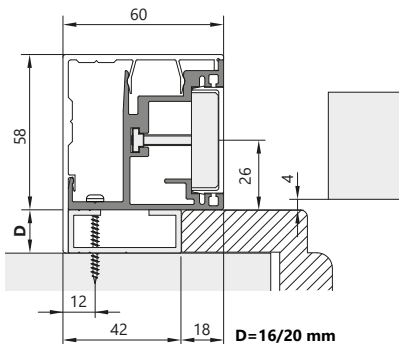


D=16/20 mm

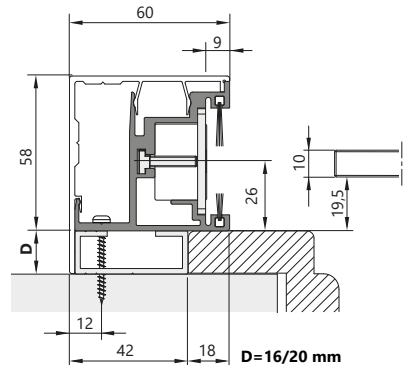
Glastürblatt



D=16/20 mm



D=16/20 mm



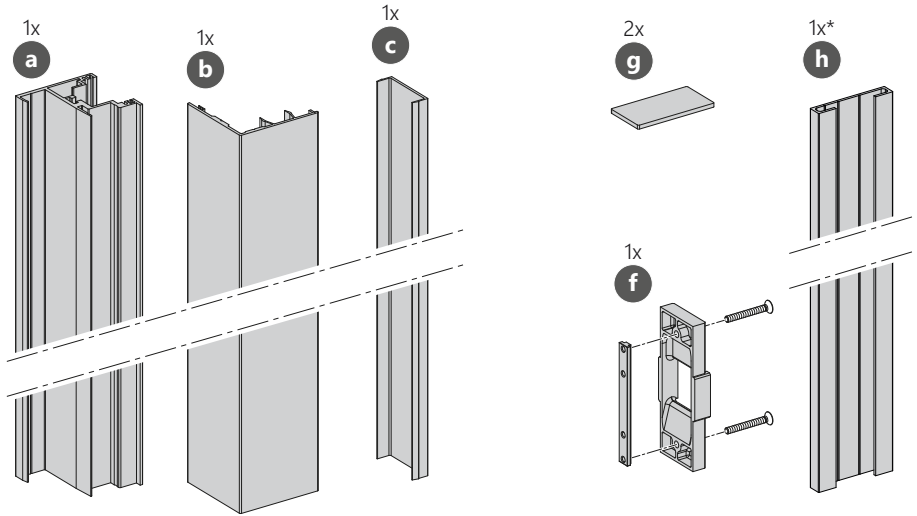
D=16/20 mm

MONTAGEANLEITUNG

Erweiterungsset Anschlagkasten



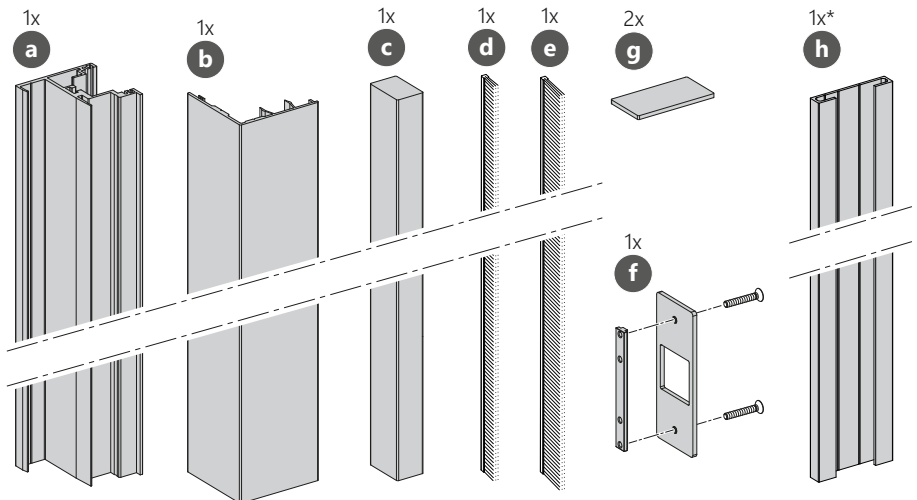
Holzürblatt



*Optional erhältlich



Glastürblatt

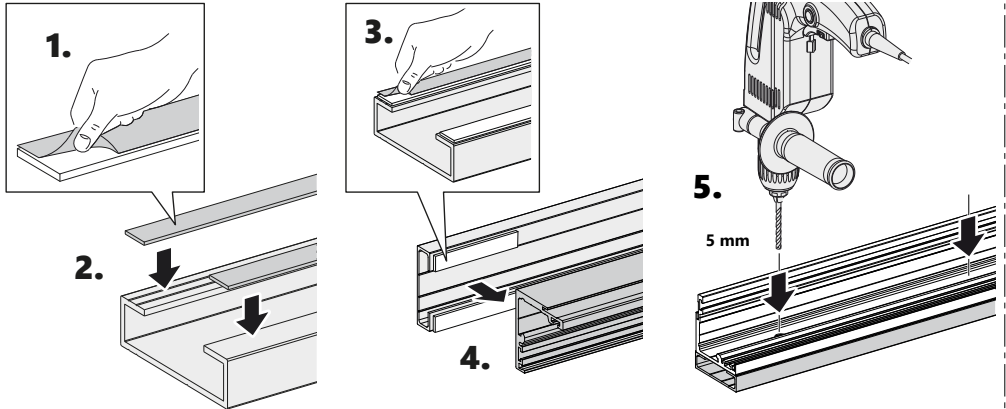


*Optional erhältlich

MONTAGEANLEITUNG

Erweiterungsset Anschlagkasten

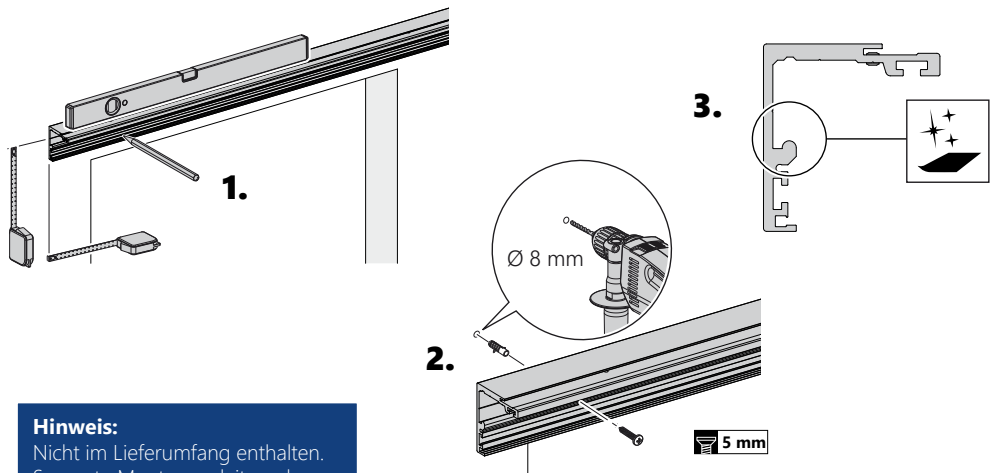
1 Optional: Mit Distanz- oder Zargenprofil



Hinweis:

Nicht im Lieferumfang enthalten. Separate Montageanleitung beachten!

1

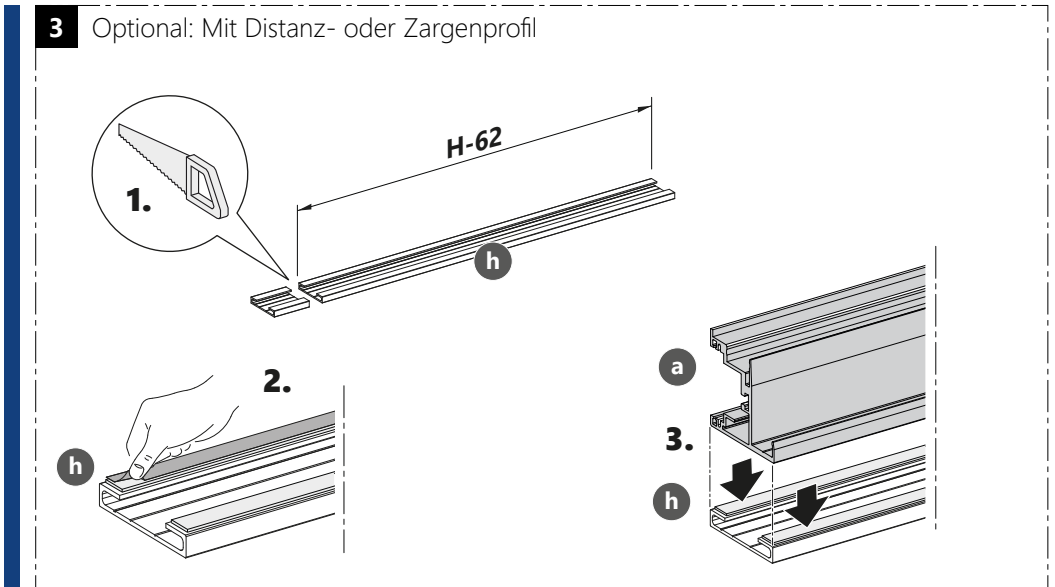
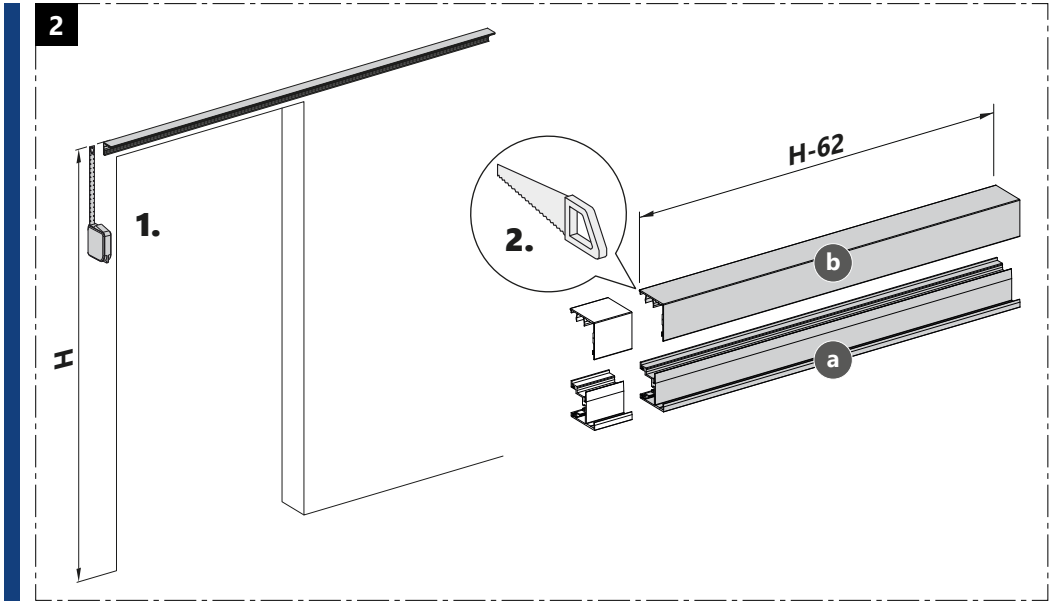


Hinweis:

Nicht im Lieferumfang enthalten. Separate Montageanleitung beachten!

MONTAGEANLEITUNG

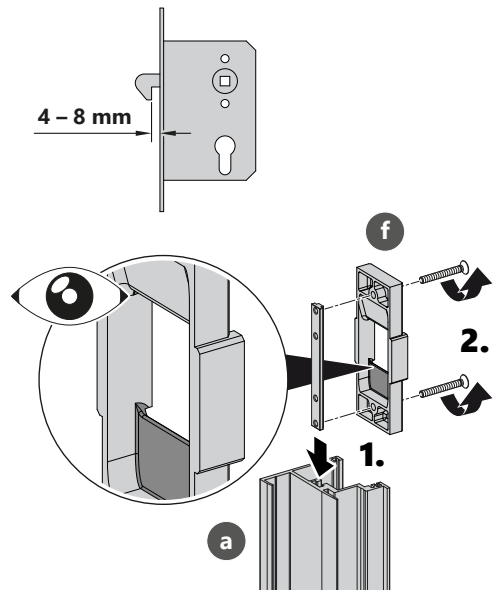
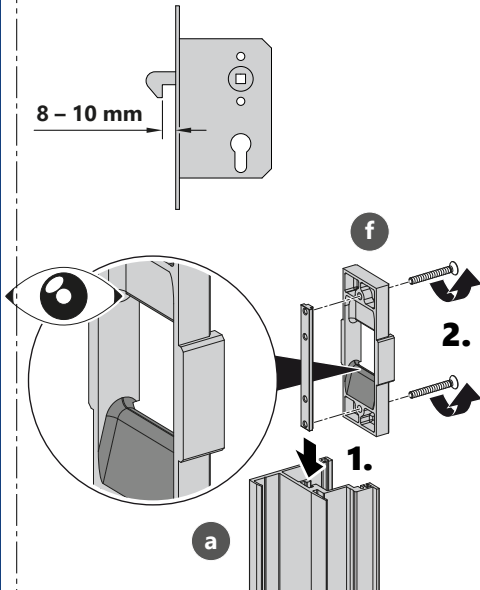
Erweiterungsset Anschlagkasten



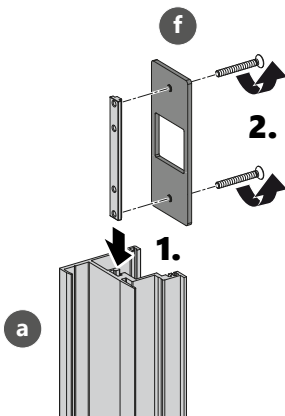
MONTAGEANLEITUNG

Erweiterungsset Anschlagkasten

4 Mit Schließblech für Holztürblatt



Mit Schließblech für Glastürblatt



Hinweis:

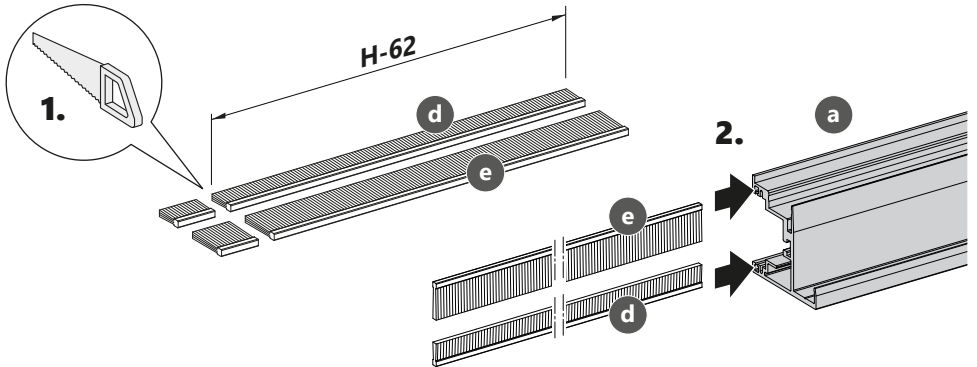
Das Schließblech für Glastüren hat keine zwei verschiedene Schließkanten und kann nicht an unterschiedliche Riegellängen angepasst werden.

Die Ausrichtung oben/unten muss beim Einschleiben des Schließblechs nur bei Holztüren beachtet werden!

MONTAGEANLEITUNG

Erweiterungsset Anschlagkasten

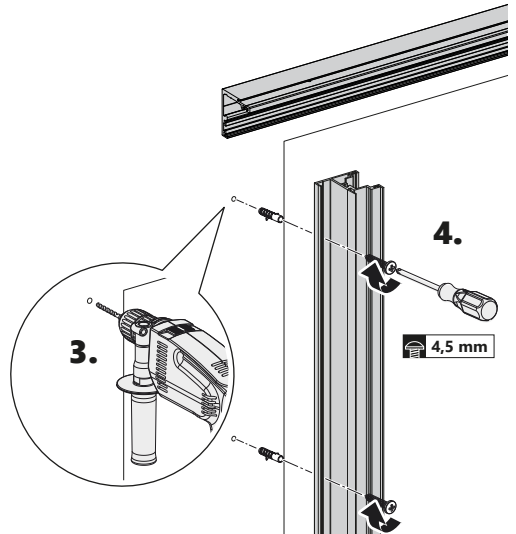
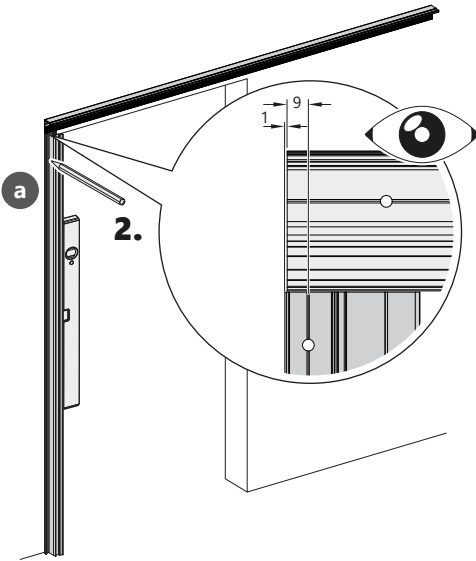
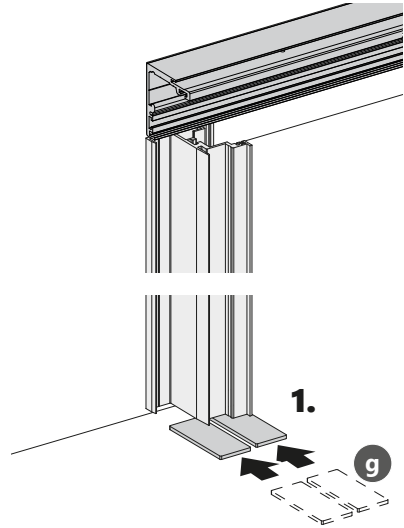
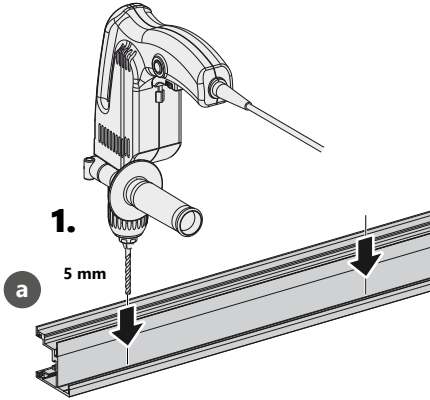
5 Mit Bürstendichtung für Glastürblatt



MONTAGEANLEITUNG

Erweiterungsset Anschlagkasten

6



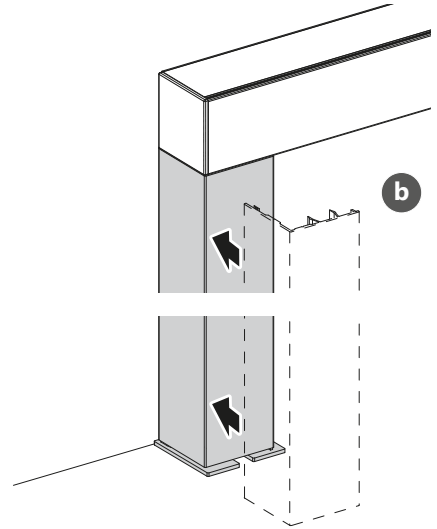
MONTAGEANLEITUNG

Erweiterungsset Anschlagkasten

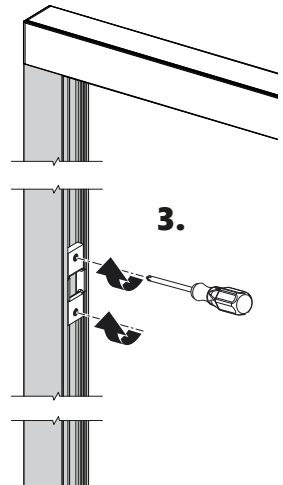
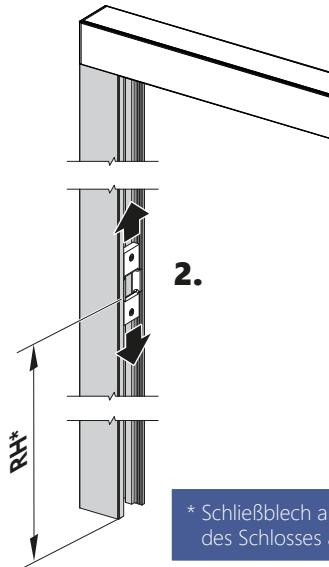
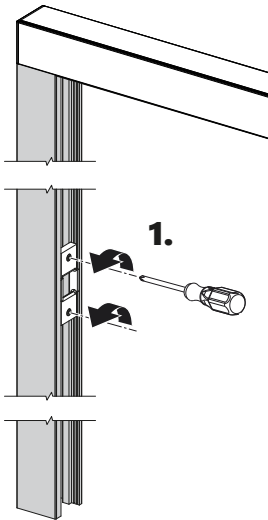
7

Hinweis:

Vor dem Befestigen der Anschlagkastenblende muss die Tür vollständig montiert und die Laufschiene verblendet werden. Separate Montageanleitung beachten!



8

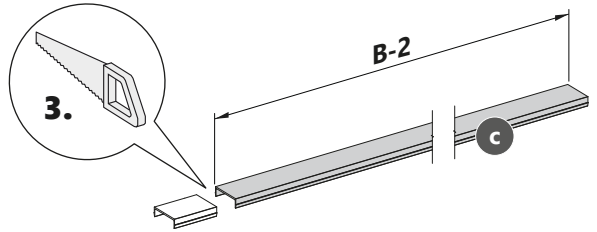
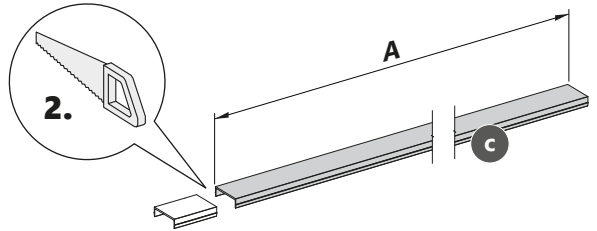
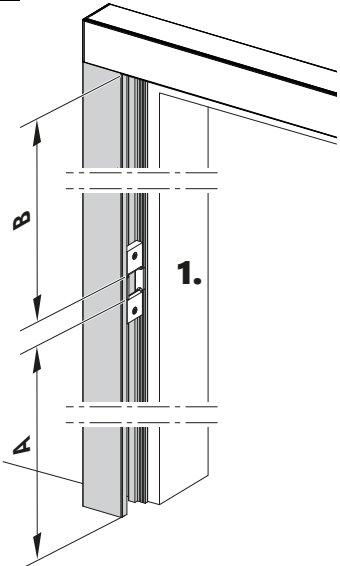


* Schließblech an der Riegelhöhe des Schlosses ausrichten!

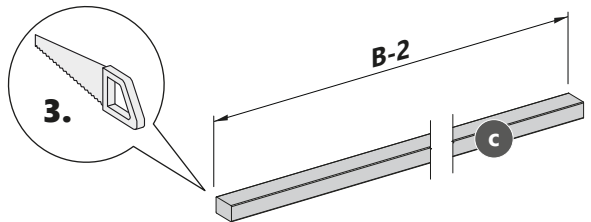
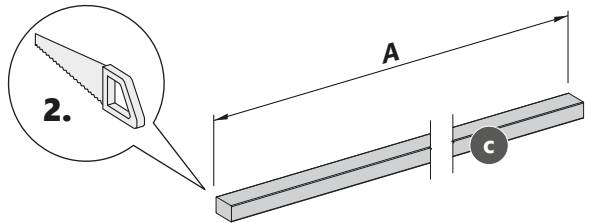
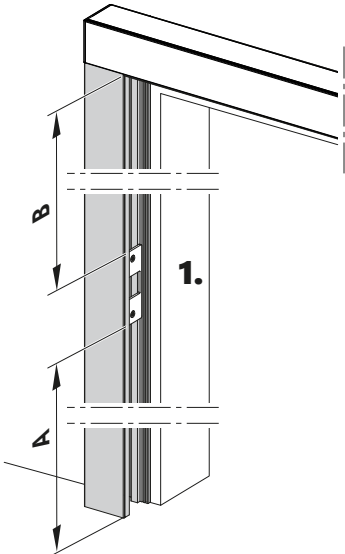
MONTAGEANLEITUNG

Erweiterungsset Anschlagkasten

9 Mit Schließblech für Holztürblatt



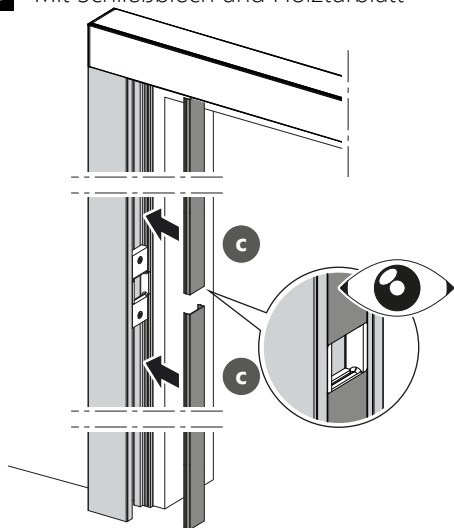
Mit Schließblech für Glastürblatt



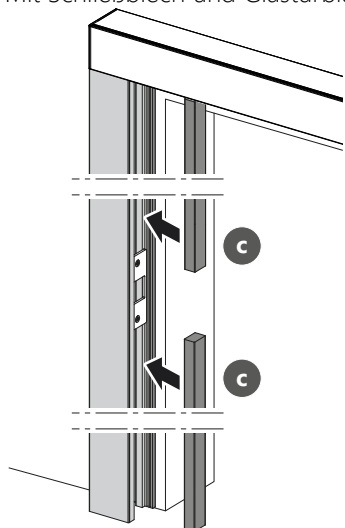
MONTAGEANLEITUNG

Erweiterungsset Anschlagkasten

10 Mit Schließblech und Holztürblatt



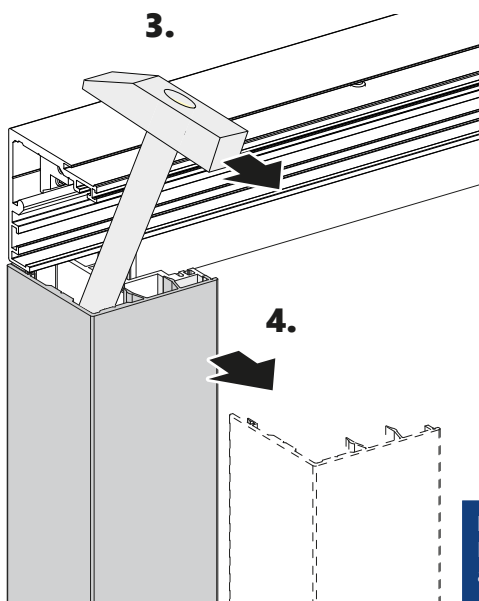
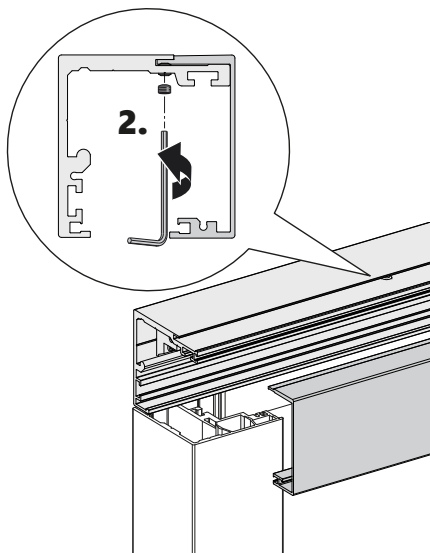
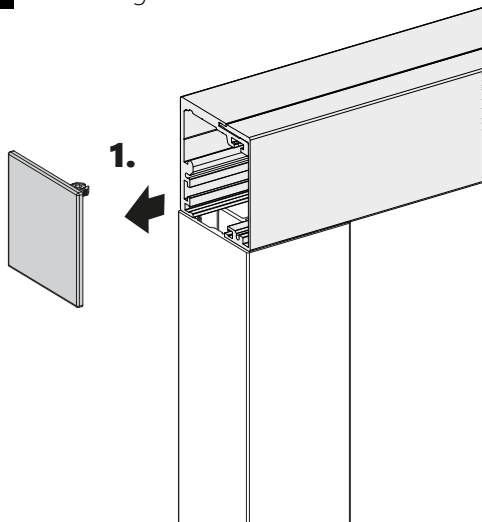
Mit Schließblech und Glastürblatt



MONTAGEANLEITUNG

Erweiterungsset Anschlagkasten

i Demontage



Hinweis:

Für die Demontage der Blende einen Hebel aus Holz oder Kunststoff verwenden!

MONTAGEANLEITUNG

Erweiterungsset Anschlagkasten



Piktura Holzbearbeitung GmbH
Otto-Hahn-Straße 23-25
33161 Hövelhof

Telefon: 0 52 57 / 97 95 - 0
Telefax: 0 52 57 / 97 95 - 25
E-mail: info@piktura.de
www.piktura.de