

0592723_10-2023

Beschlagset

für Glas-Schiebetürbeschlag LSD 8

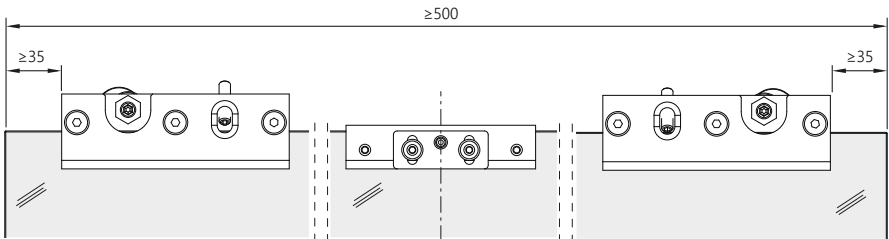
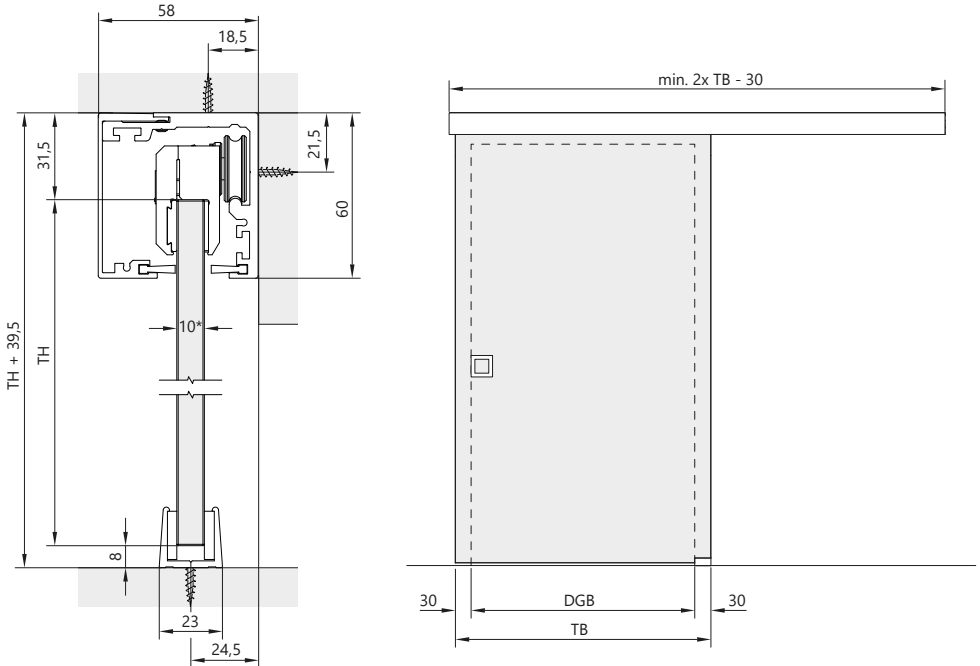
- bis 50 oder 65 kg Türgewicht
- für 8/10 mm ESG und 8,76 /10,76 mm VSG

MONTAGEANLEITUNG

Beschlagset Glasschiebetür

i Querschnitte und Bemaßung

Vereinfachte Darstellung: Wand-/Deckenmontage

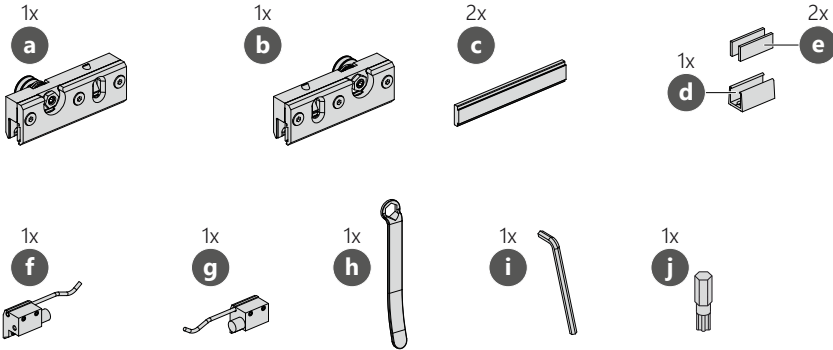


* Auch mit den Glasstärken 8 mm, 8,76 mm und 10,76 mm möglich

MONTAGEANLEITUNG

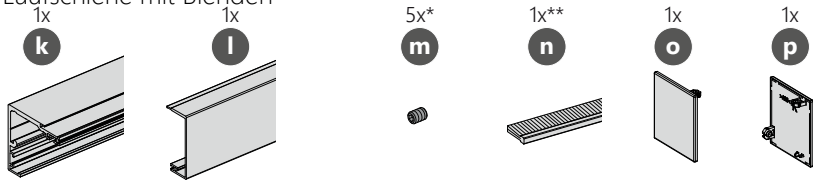
Beschlagset Glasschiebetür

Beschlagset Glas 50 kg



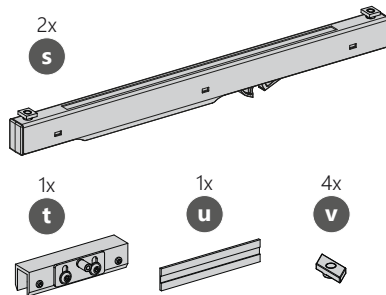
Hinweis: Abbildungen zeigen Laufwagen für Glüstüren bis 50 kg. Wippenlaufwagen bis 65 kg Türgewicht weichen von den Darstellungen ab.

Laufschiene mit Blenden



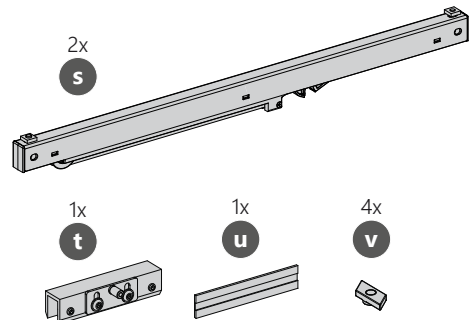
* Stückzahl erhöht sich je nach Laufschiene Länge
 ** optional

Standard Einzugsdämpfung bis 50/80 kg**



** optional

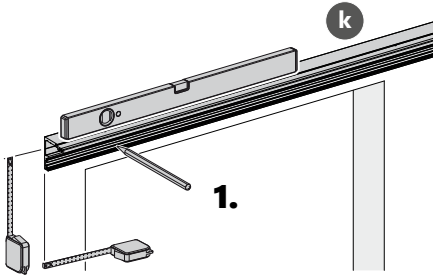
Kraftreduzierte Einzugsdämpfung bis 50/80/120 kg**



MONTAGEANLEITUNG

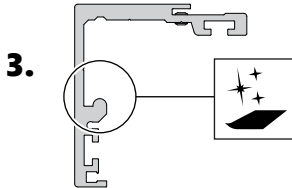
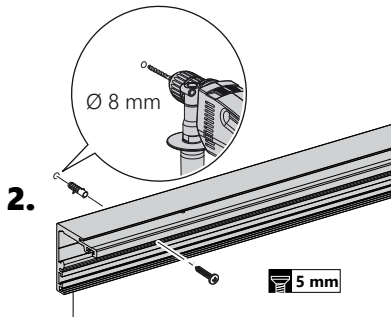
Beschlagset Glasschiebetür

1 Wandmontage

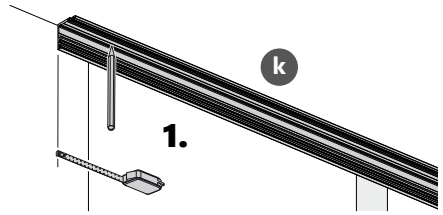


ACHTUNG:

Das Mauerwerk ist zu prüfen. Geeignetes Befestigungsmaterial ist bauseits zu stellen!

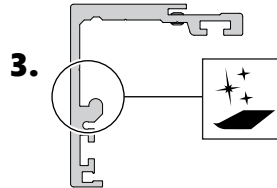
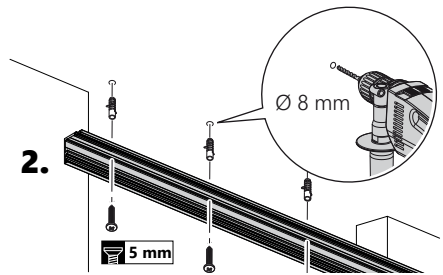


Deckenmontage



ACHTUNG:

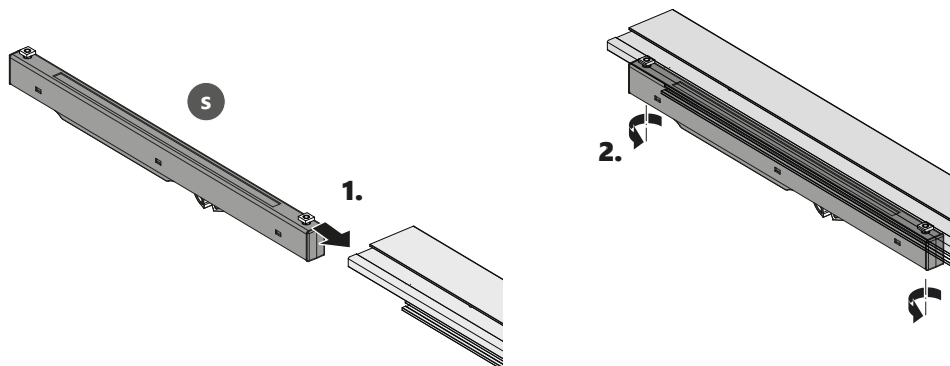
Das Mauerwerk ist zu prüfen. Geeignetes Befestigungsmaterial ist bauseits zu stellen!



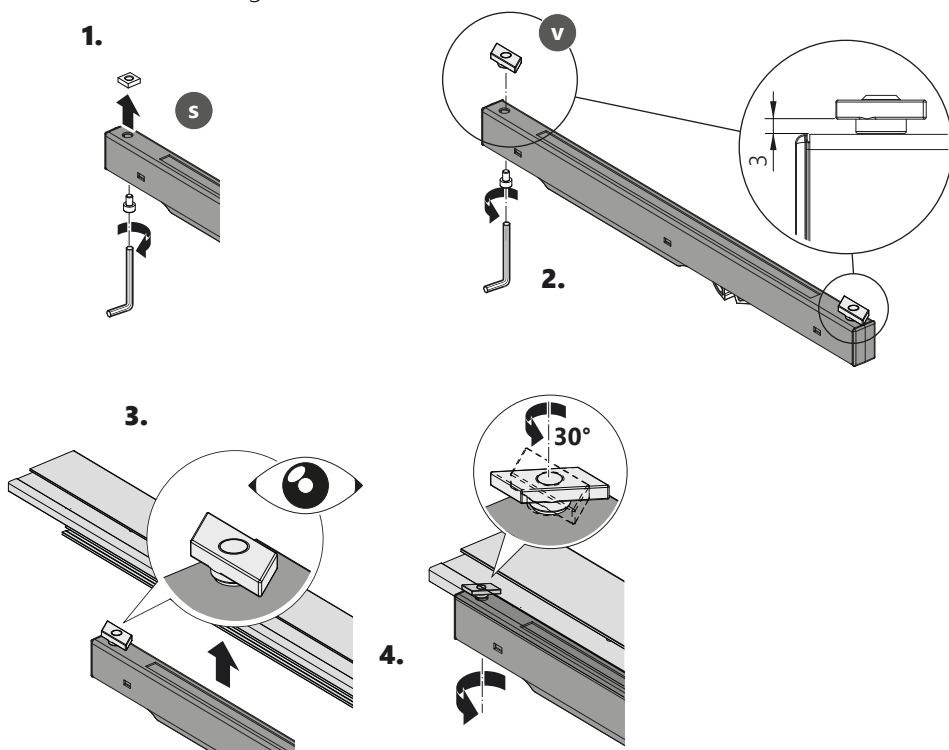
MONTAGEANLEITUNG

Beschlagset Glasschiebetür

2 Ohne Einzugsdämpfung weiter mit Schritt 3



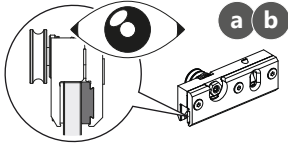
Alternative Montage von unten



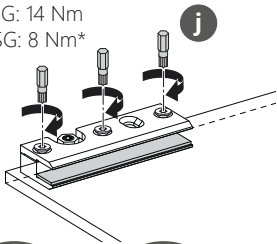
MONTAGEANLEITUNG

Beschlagset Glasschiebetür

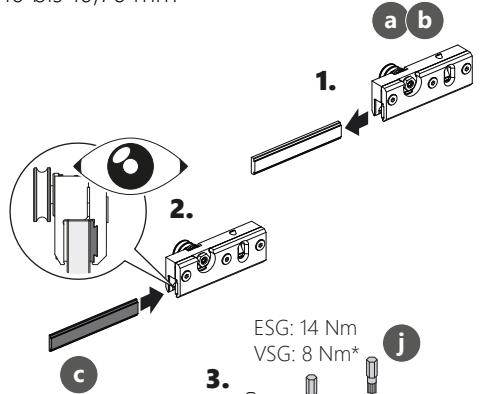
3 8 bis 8,76 mm



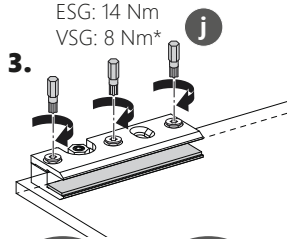
ESG: 14 Nm
VSG: 8 Nm*



10 bis 10,76 mm

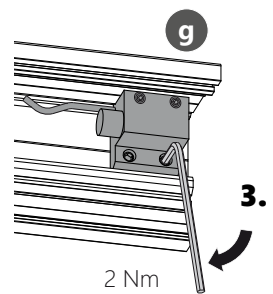
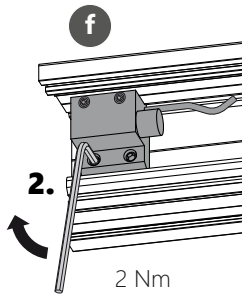
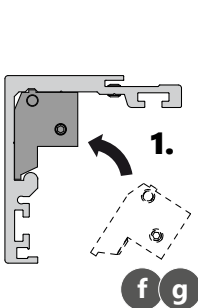


ESG: 14 Nm
VSG: 8 Nm*



* für eine sicherer Fixierung der Klemmbacken an der VSG-Scheibe wird das Verkleben mit einem Zwei Komponenten Kleber empfohlen.

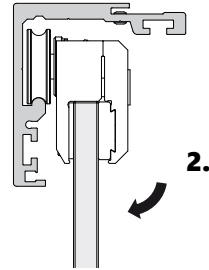
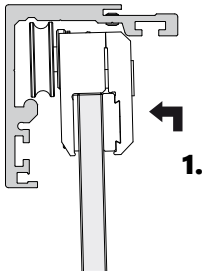
4



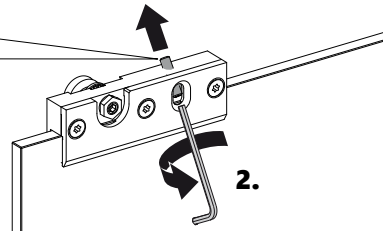
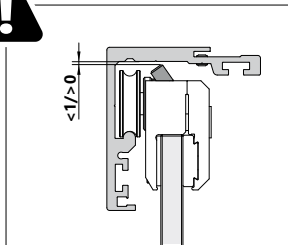
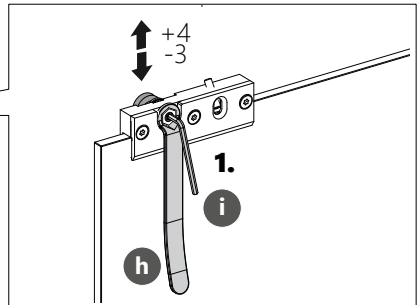
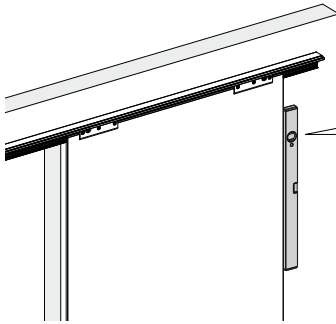
MONTAGEANLEITUNG

Beschlagset Glasschiebetür

5



6



ACHTUNG:

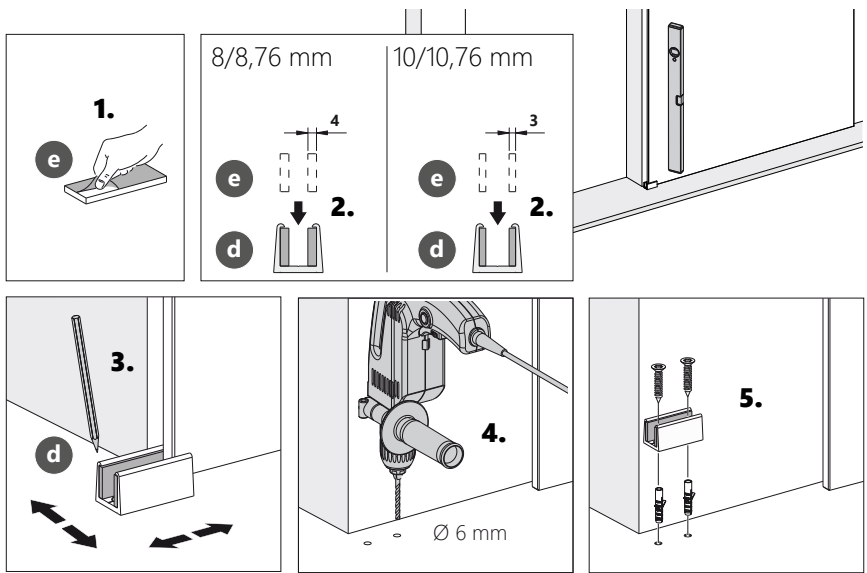
Bei Nichtbetätigung der Aushubsicherung, kann die Tür aus der Laufschiene herausfallen.

Aushubsicherung bis zum Anschlag einschrauben und eine halbe Umdrehung zurück drehen!

MONTAGEANLEITUNG

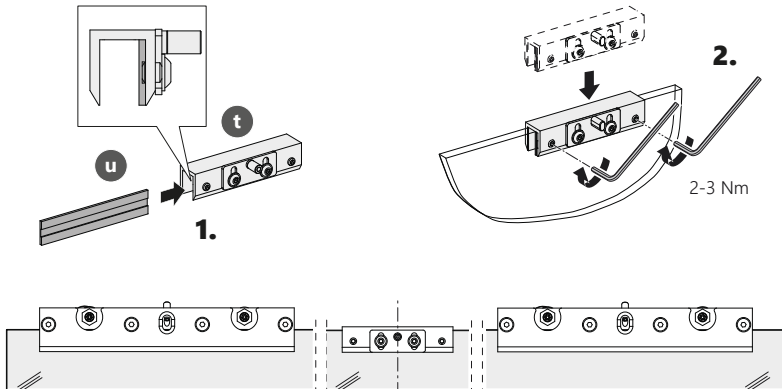
Beschlagset Glasschiebetür

7



8

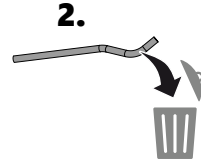
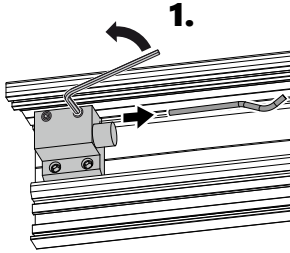
Ohne Einzugsdämpfung weiter mit Schritt 10



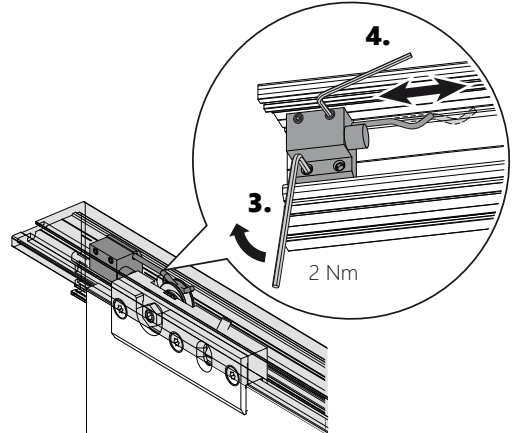
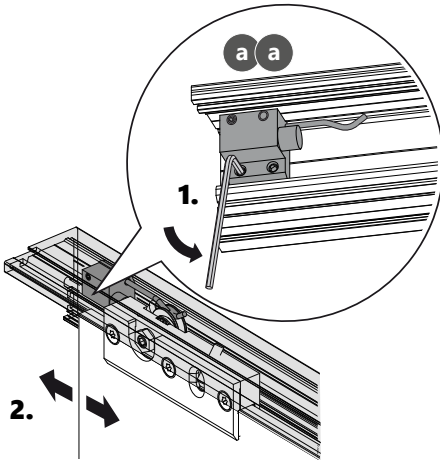
MONTAGEANLEITUNG

Beschlagset Glasschiebetür

9



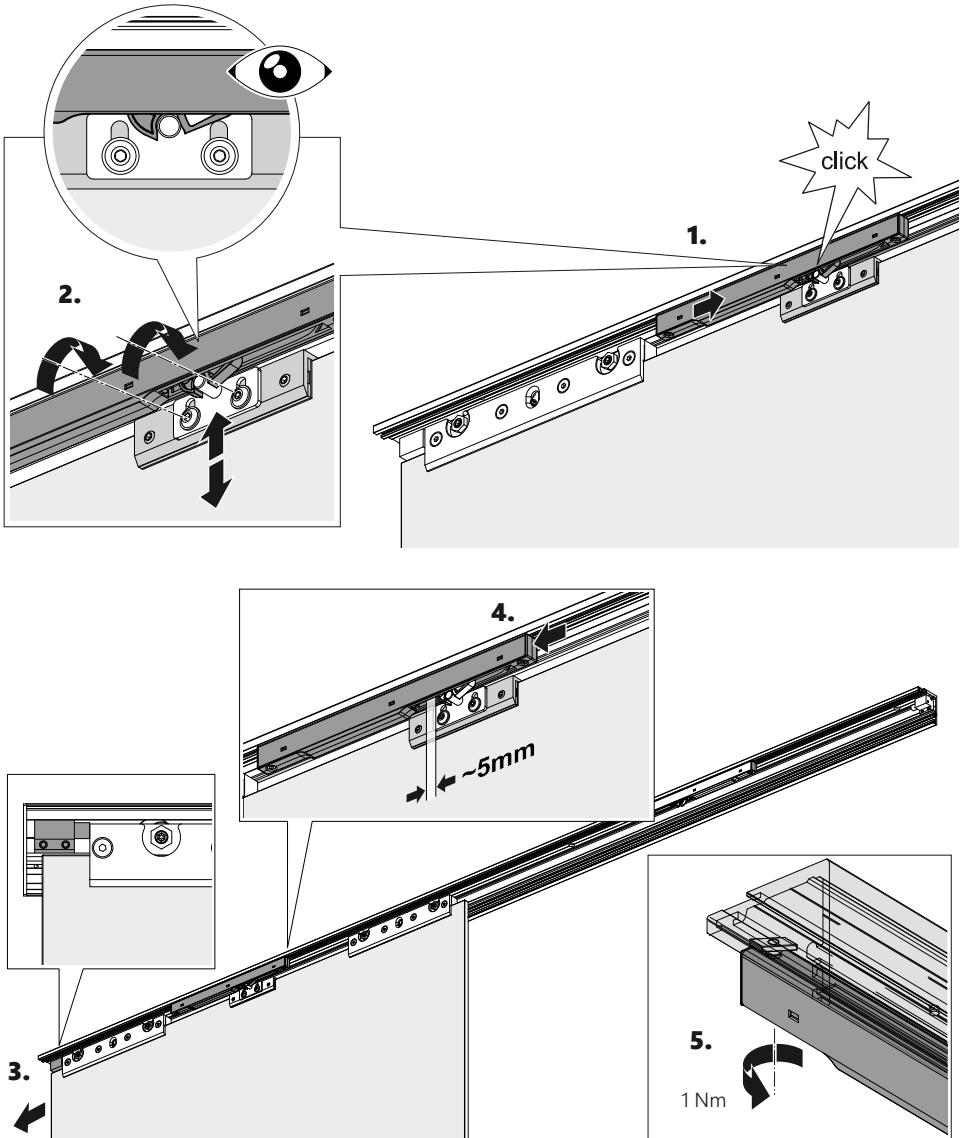
10



MONTAGEANLEITUNG

Beschlagset Glasschiebetür

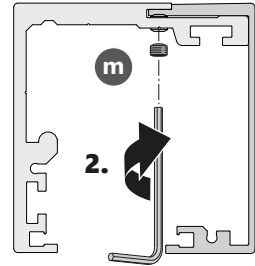
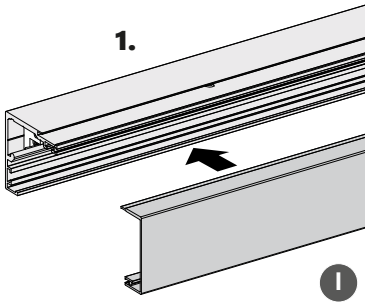
11 Ohne Einzugsdämpfung weiter mit Schritt 12



MONTAGEANLEITUNG

Beschlagset Glasschiebetür

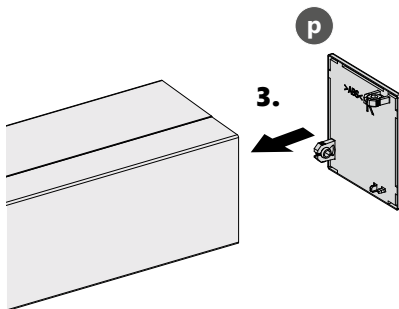
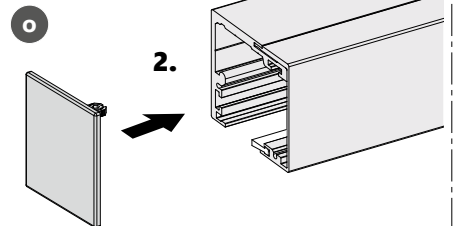
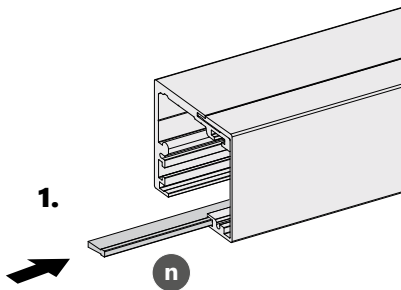
12



ACHTUNG:

Vor dem Befestigen der Frontblende alle Schraubenverbindungen auf festen Sitz überprüfen und ggf. nachziehen!

13



MONTAGEANLEITUNG

Beschlagset Glasschiebetür



Piktura Holzbearbeitung GmbH
Otto-Hahn-Straße 23-25
33161 Hövelhof

Telefon: 0 52 57 / 97 95 - 0
Telefax: 0 52 57 / 97 95 - 25
E-mail: info@piktura.de
www.piktura.de